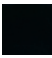




26 100 892



- uscita doccetta 3/8" filettatura interna e 1/2" filettatura esterna
- rosette scorrevoli Ø 65 mm
- ingresso 1/2"
- Interasse 150 mm ± 15 mm

Sistema di sicurezza antiriflusso.

|   |                       |               |
|---|-----------------------|---------------|
|  | Nero opaco            | 26 100 892-33 |
|  | Light Gold            | 26 100 892-26 |
|  | Light Gold spazzolato | 26 100 892-27 |

26 100 892

mm [inches]

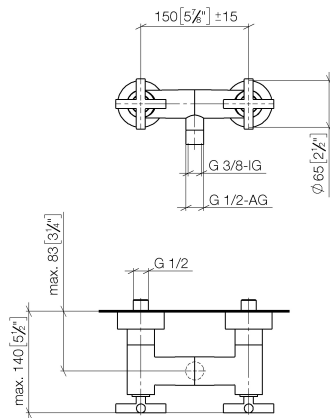
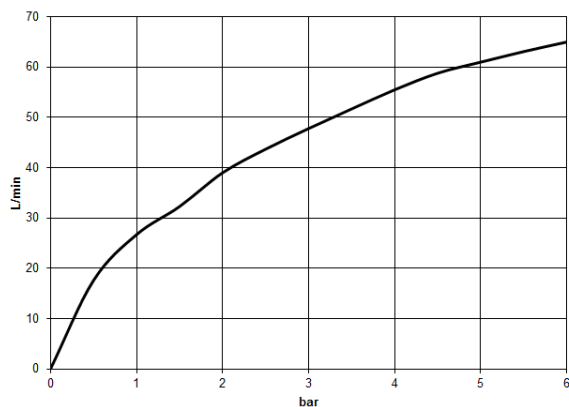


Diagramma di portata



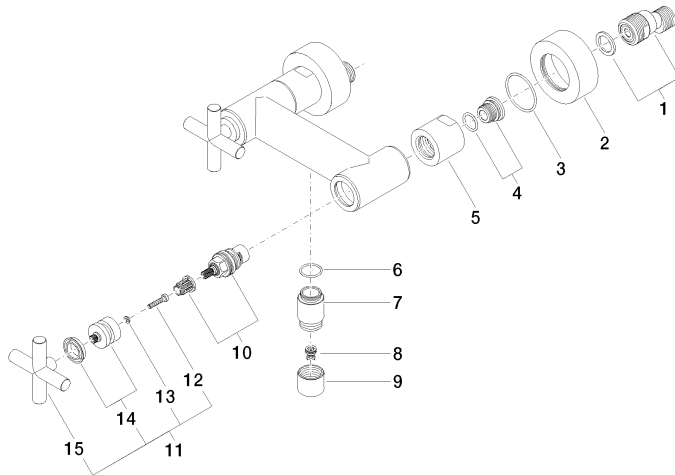
Certificati

LGA\_18927.

Belgaqua\_21-033-  
27\_2.

26 100 892

Parts for other  
finishes can be found  
here: Light Gold



## Elenco delle parti di ricambio

| N. | Codice articolo    | Denominazione          | Quantità necessaria | Tempo di produzione |
|----|--------------------|------------------------|---------------------|---------------------|
| 1  | 04 11 04 030 00 90 | attacco                | 2                   | 2                   |
| 2  | 09 27 89 103-33    | rosetta                | 2                   | 30                  |
| 3  | 09 14 10 034 90    | guarnizione            | 2                   | 2                   |
| 4  | 04 29 05 014 00 90 | ugello                 | 2                   | 2                   |
| 5  | 09 23 10 064-33    | dado                   | 2                   | 30                  |
| 6  | 90 14 10 032 00 90 | guarnizione            | 1                   | 2                   |
| 7  | 09 24 03 121-33    | ugello                 | 1                   | 30                  |
| 8  | 09 23 01 131 90    | valvola di non ritorno | 1                   | 2                   |
| 9  | 09 21 02 143-33    | bussola                | 1                   | 30                  |
| 10 | 90 90 03 131 00 90 | parte superiore        | 2                   | 2                   |
| 11 | 90 20 89 010 10-33 | manopola               | 2                   | 30                  |
| 12 | 90 30 30 075 00 90 | vite                   | 2                   | 2                   |
| 13 | 90 30 11 029 00 90 | rondella               | 2                   | 2                   |
| 14 | 90 12 12 007 00-33 | alloggio               | 2                   | 30                  |
| 15 | 09 20 89 010-33    | manopola               | 2                   | 60                  |